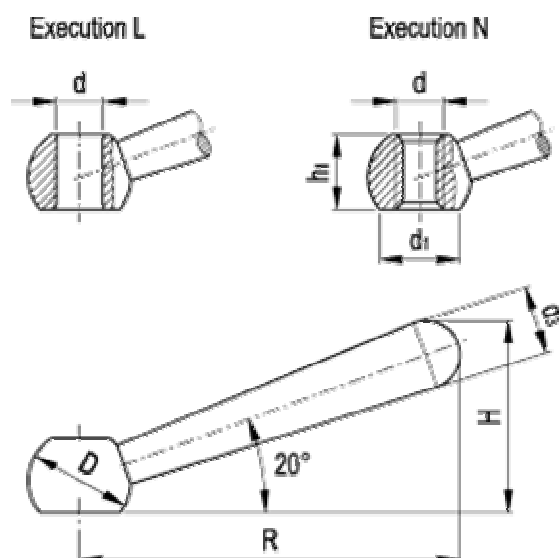


SPECIFICATII PENTRU DIN 99 , MANER FORMA “ N “



ROCAST

Toate masuratorile sunt in milimetri (mm)

dimensiuni principale					diametru gaurii			greutate
R	D _{-0.2}	H	d _{1~}	d ₃	d _{H7}	d	h ₁	g
48	12	24	7.5	8	-	M6	9.5	16
60	16	30	11	10	8	-	12	36
60	16	30	11	10	-	M8	12	36
76	20	38	15	13	10	-	14.5	77
76	20	38	15	13	-	M10	14.5	76
95	25	47	19	16	12	-	18.5	139
95	25	47	19	16	-	M12	18.5	146
119	32	59.5	23.5	20	-	M16	24	283