

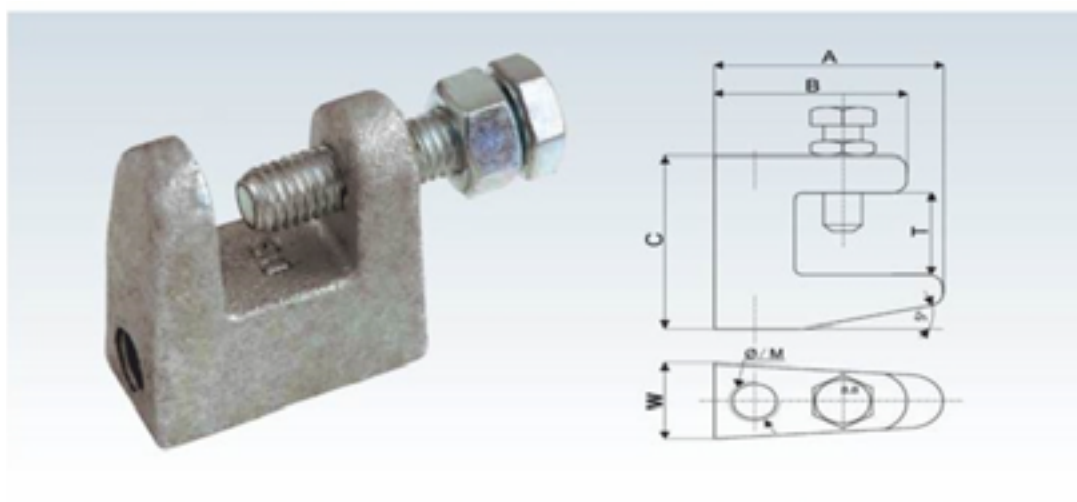
PRODUS NOU!

Suporți pentru prindere pe grindă cu gaură lisă (Ø) / filetată metric (M)

ROCAST comercializează suporturi pentru prindere pe grindă (menghinuțe).

Aceste dispozitive reprezintă soluția ideală în cazurile în care nu aveți posibilitatea să perforați grinda sau când proiectul nu permite acest lucru.

În corpul menghinuței este practicată o gaură lisă (Ø) sau o gaură filetată (M) conform desenului de mai jos. Aceste dispozitive permit fixarea tijelor filetate M8, M10 sau M12 direct în gaura filetată sau în gaura lisă prin intermediul piulițelor.



Dimensiuni A x B x C (mm)	Grosime grindă (mm)	Gaură lisă Ø / filetată metric	Încărcare recomandată (kg)	Ambalare STANDARD	Preț STANDARD (EUR/100 BUC)	Ambalare MAX	Preț MAX (EUR/100 BUC)	Cod articol
38 x 35 x 35	18	9	285	1	71,00	25	48,52	I.SUMOP09S
44 x 41 x 42	20	11	357	1	111,00	25	62,11	I.SUMOP11S
58 x 48 x 54	26	13	357	1	154,00	25	102,87	I.SUMOP13S
38 x 35 x 35	18	M8	285	1	93,00	25	48,52	I.SUMOM08S
44 x 41 x 42	20	M10	357	1	128,00	25	62,11	I.SUMOM10S
58 x 48 x 54	26	M12	357	1	154,00	25	102,87	I.SUMOM12S

ROCAST